

## Affettatrici MSGA - Affettatrice a gravità 300 mm trasmissione a ingranaggi, automatica

ARTICOLO N° \_\_\_\_\_

MODELLO N° \_\_\_\_\_

NOME \_\_\_\_\_

SIS # \_\_\_\_\_

AIA # \_\_\_\_\_



601009 (MSGA30G)

Affettatrice a gravità automatica, diametro lama 300 mm, capacità di taglio: 180x180 (quadrato); 200 (tondo); 230x165 (rettangolare). Trasmissione ad ingranaggi

### Descrizione

#### Articolo N° \_\_\_\_\_

Per uso intensivo nei Supermercati e Gastronomie. Affettatrice a gravità a scorrimento manuale o automatico. Manopola per la regolazione dello spessore fette (0-24 mm). Costruzione in alluminio anodizzato satinato a garanzia di elevati standard igienici delle parti interessate al taglio e di resistenza agli acidi, sali e processi di ossidazione. Lama concava in cromo duro forgiato con anello coprilama di protezione. La mola affilalama montata nella parte superiore e il coprilama sono facilmente estraibili. Motore di movimentazione lama ventilato, progettato per uso in continuo, con trasmissione ad ingranaggi in bagno d'olio. Scorrimento carrello su cuscinetti a sfera e bronzine autolubrificanti con frizione automatica. Grado di protezione all'acqua IP42. In dotazione: schermo protezione in plexiglass e strumento di estrazione lama.

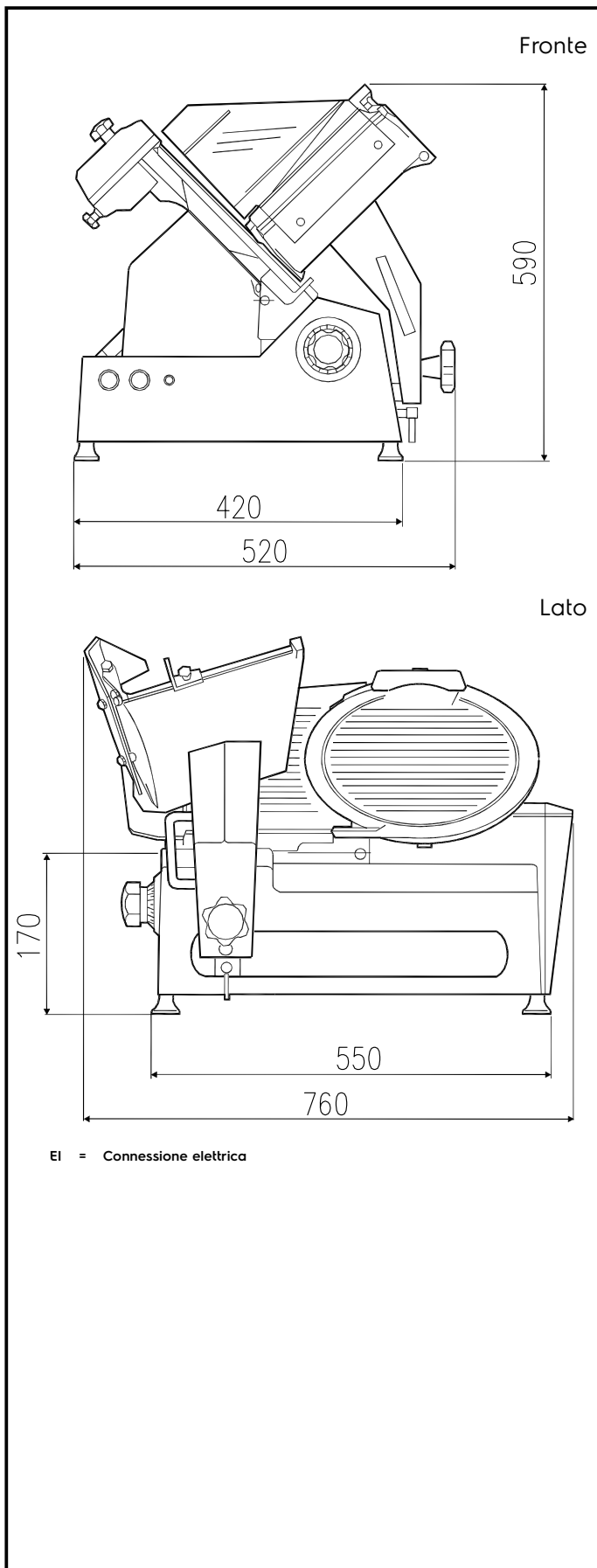
Approvazione: \_\_\_\_\_

### Caratteristiche e benefici

- Manopola per la regolazione dello spessore fette (regolazione millimetrica)
- La mola affilalama montata nella parte superiore e il coprilama sono facilmente estraibili.
- Motore lama ventilato progettato per uso intensivo, con trasmissione ad ingranaggi per lavorazioni in continuo e giornaliero.
- Elevati standard di sicurezza nel funzionamento, pulibilità e manutenzione.
- Affettatrice a gravità semi-automatica a scorrimento manuale o automatico.
- Spessore fette da 0 a 24 mm.
- Trasmissione ad ingranaggi in bagno d'olio.
- Scorrimento carrello su cuscinetti a sfera e bronzine autolubrificanti con frizione automatica.
- In dotazione strumento di estrazione lama.
- Capacità di taglio modello da 300 mm:
  - quadrato: 180x180
  - rettangolare: 230x165
  - tondo: 200
- [NOT TRANSLATED]
- [NOT TRANSLATED]

### Costruzione

- Design compatto.
- Costruzione in alluminio anodizzato satinato a garanzia di elevati standard igienici delle parti interessate al taglio e di resistenza agli acidi, sali e processi di ossidazione.
- Lama concava in cromo duro forgiato con anello coprilama di protezione.
- In dotazione schermo di protezione mani in plexiglass.
- Protezione all'acqua IP42.



#### Elettrico

Tensione di alimentazione: 230 V/1N ph/50 Hz  
Potenza installata max: 0.5 kW

#### Informazioni chiave

Dimensioni esterne, larghezza: 760 mm  
Dimensioni esterne, profondità: 520 mm  
Dimensioni esterne, altezza: 590 mm  
Peso netto (kg): 49